



Modular 10

option B



Modular 10 - option B

€28 700

(ohne MwSt.)

Klein, aber einzigartig!

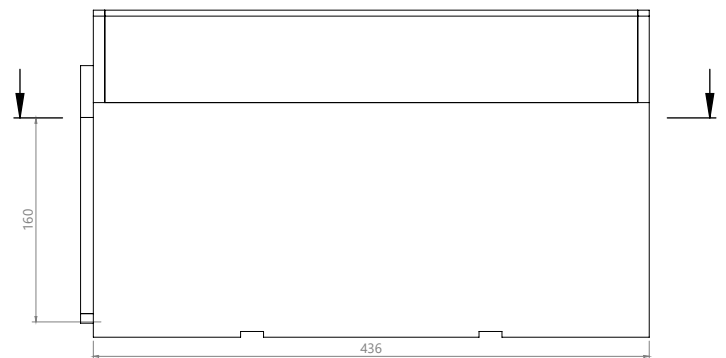
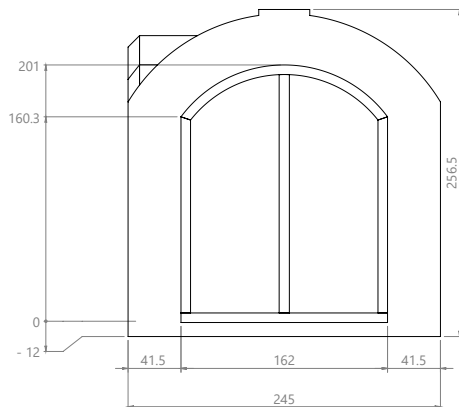
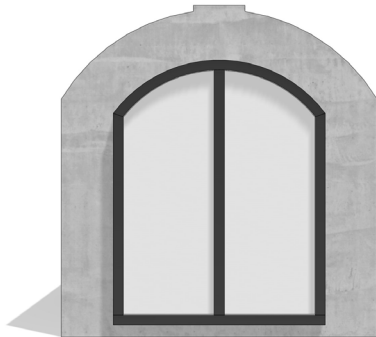
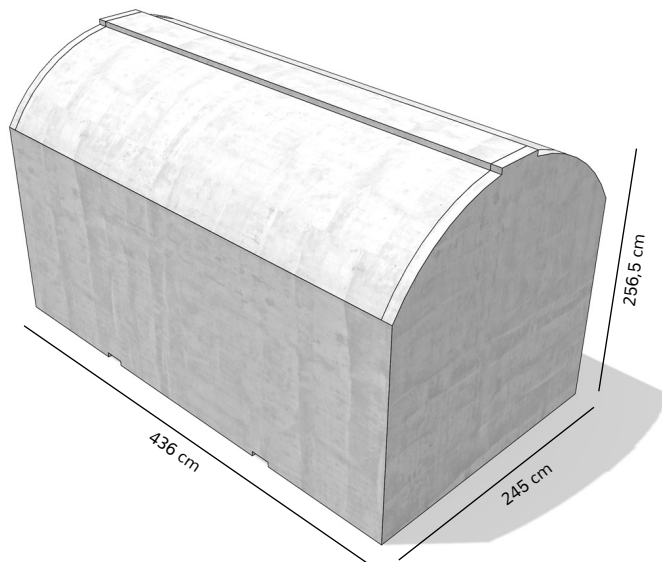
Dieses Modulhaus unter der Erde bietet 10 m² energieeffiziente Wohnfläche bei optimalem Tageslicht und minimalen Wartungskosten. Es passt sich harmonisch in die umgebende Landschaft ein, nimmt nur wenig Platz in Anspruch, bietet aber dennoch alle notwendigen Bequemlichkeiten für ein komfortables Wohnleben für bis zu zwei Personen. Perfekt als bequemes Gartenhaus, als separates Heimbüro oder sogar als kleiner Teil einer größeren Unterkunft. Feste Kapsel aus Beton! Erhältlich in zwei Konfigurationen A und B!



Außen

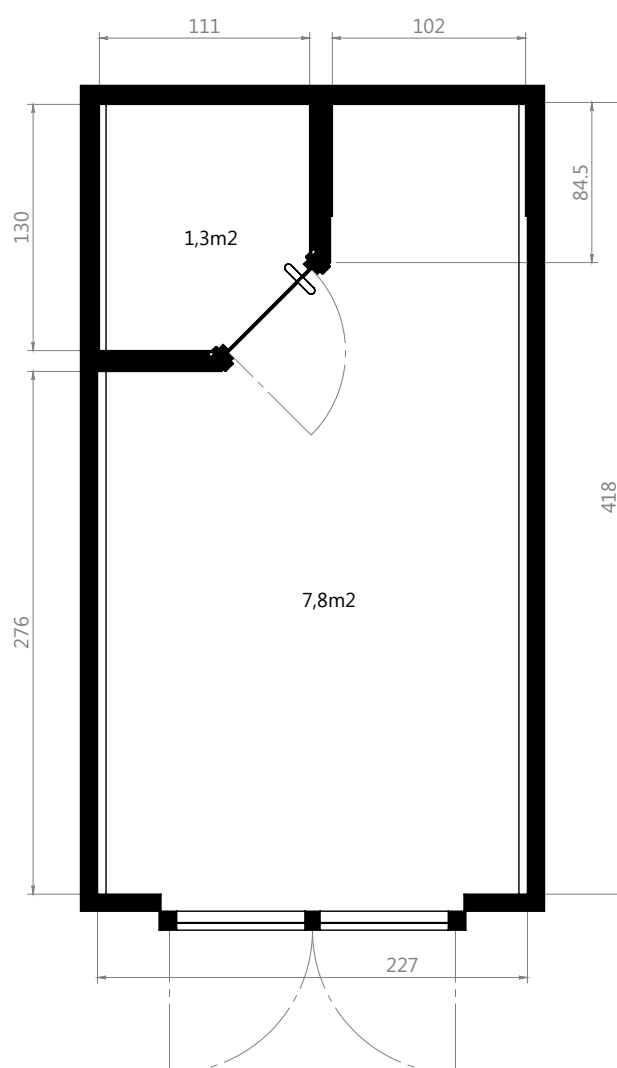
Gewicht der Betonmodule: 11,6 t

Bereich im Bau: 10,7 m²



Innere

Gesamtnutzfläche: 9,1 m²



Modernes Innendesign

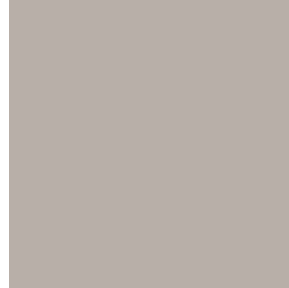
Wohnbereich



Dekorative Wandlamellen



Bodenfliesen



Wandpaneele für Küche



Wandfarbe



Schreibtisch



Arbeitsplatte

Badezimmer



Bodenfliesen



Wandfliesen

Die Verfügbarkeit kann sich jederzeit ändern. Für aktuellere und detailliertere Informationen wenden Sie sich bitte an unser Vertriebsteam.

Elektrisch



Wasser



Die Verfügbarkeit kann sich jederzeit ändern. Für aktuellere und detailliertere Informationen wenden Sie sich bitte an unser Vertriebsteam.

Im Basispreis inbegriffen

In den Basispreisen sind viele Leistungen enthalten, die Sie benötigen, um von Anfang an richtig starten zu können. Der Basispreis umfasst:

- ~ Betonmodule mit Befestigungssystemen und Abdichtungen.
- ~ PUR-Thermo- und Hydroisolationsschaum mit geschlossenen Zellen, durchschnittlich 100 mm. Für zusätzliche Abdichtungen ist eine Geomembran im Paket enthalten.
- ~ Maßgeschneiderte und voll ausgestattete Küche mit Haushaltsgeräten.
- ~ Einstellbares Lüftungssystem in jedem Raum, ab 60 m² mit Wärmerückgewinnung.
- ~ Elektrische Fußbodenheizung mit Thermostaten in jedem Zimmer.
- ~ Vollständig eingerichtetes Badezimmer/Toilette mit elektrischem Boiler.
- ~ Wasser- und Abwasserrohrsystem bis zur Außenwand.
- ~ Geflieste Böden und Wände in Badezimmern und anderen Nassbereichen.
- ~ Fliesenböden in anderen Modulen.
- ~ Innenwände/Decken mit Weißputz aus strukturiertem Kalk.
- ~ Natürliche Eichenholzpaneele an den Wänden (falls im Plan markiert).
- ~ Eingebauter Bürotisch (falls im Plan markiert).
- ~ Die Versionen mit Sauna umfassen LED-Beleuchtungslösungen in der Saunakabine, einen elektrische Saunaofen, eine Saunakammer, einen Wasserboiler und eine Glastür.
- ~ Dreifach verglaste Holzaußentüren und -fenster.
- ~ Innere trennende gewölbte Glastüren (falls im Plan markiert)
- ~ Komplette Elektroausstattung mit Schalttafel, Verkabelung, Einbauschaltern und Beleuchtung.
- ~ Grundrisspläne, Grundrisse und Dokumentation für jede Lösung.

Mögliche Zusatzleistungen

Wir bieten eine Lösung mit einer Lebensdauer von bis zu 100 Jahren an. Das bedeutet, dass alle möglichen Zusatzleistungen so früh wie möglich durchdacht und geplant werden sollten. Es ist auch möglich, die in anderen Standardoptionen verwendeten Lösungen zu kombinieren. Zu den möglichen Zusatzleistungen gehören:

- ~ Montage der Module vor Ort.
- ~ Kundenspezifische Innenausstattungs Pakete und Änderungen.
- ~ Kundenspezifische Außenpakete und Änderungen.
- ~ Unterschiedliche Fensteroptionen - Rahmen, Formen, Größen, Positionen, Öffnungen.
- ~ Unterschiedliche Türvarianten – Rahmen, Formen, Größen, Positionen, Öffnungen.
- ~ Weitere unfertige DIY-Module – siehe nächste Seite.
- ~ Kundenspezifische Betonarbeiten – Treppen, Eingänge, Fassadenarbeiten.
- ~ Dachfenster und Dachlampenrohre.
- ~ Zusätzliche Trennwände.
- ~ Anbau einer Garage, eines Kellers, einer Sauna und anderer technischer Raumlösungen.

Nicht in den Basispreisen inbegriffen

Im Folgenden finden Sie einige zusätzliche Leistungen, die Ihr Interesse für Ihr neues Haus erfordern. Nicht im Basispreis enthalten:

- ~ Transportkosten. Sie können von uns berechnet werden, wenn der genaue Standort bekannt ist.
- ~ Mehrwertsteuer und andere Steuern.
- ~ Inneneinrichtung - Bauteile, die nicht fest montiert sind: Tische, Stühle, Teppiche, Dekorationen usw.
- ~ Kosten für Genehmigungen der örtlichen Behörden.
- ~ Gebühren für den Wasser-, Abwasser- und Stromanschluss.
- ~ Vorbereitung des Grundstücks. Dies hängt von der Hausgröße und den Bodenverhältnissen ab. Die meisten unserer Modulhäuser benötigen kein Fundament - es ist bereits ein Betonplattenfundament in den Modulen integriert. Es ist lediglich ein Verdichten von Kies oder ein Sandboden mit Dämmplatten erforderlich.
- ~ Spätere Landschaftsplanung. Die kostengünstigste Lösung ist die Beauftragung eines lokalen Dienstleistungsunternehmens.

Wir haben Vertrauen im In- und Ausland

Seit 2012, als wir mit dem Umbau von Gewölbekellern begannen, haben wir uns Fachwissen angeeignet. Im Jahr 2014 begannen wir mit dem Bau neuer Moduhäuser. Bis heute hatten wir das Vergnügen und die Ehre, mehr als 1500 Moduhäuser zu bauen. Vor allem in Estland, aber auch im Vereinigten Königreich, Finnland, Deutschland, Schweden, Lettland, Litauen, Norwegen, Island, Österreich und Frankreich.

Wir haben ein erfahrenes, professionelles und vertrauenswürdiges Team, das dafür sorgt, dass alle Arbeitsabläufe und die Auftragsabwicklung einwandfrei verlaufen.



Kontakt

VERONIKA SVISTS

veronika@revonia.ee

+372 5625 9222



Weitere Informationen www.revonia.de